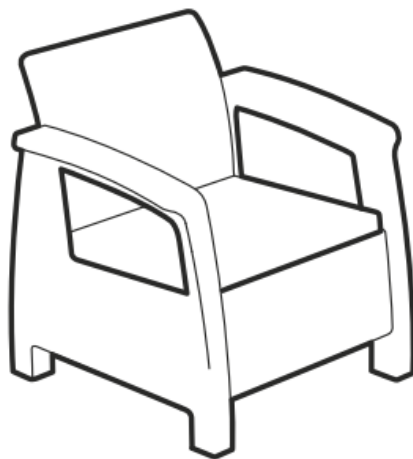


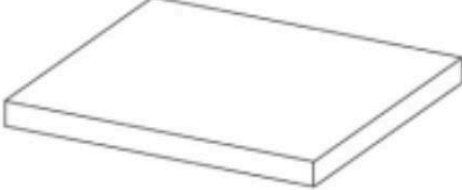
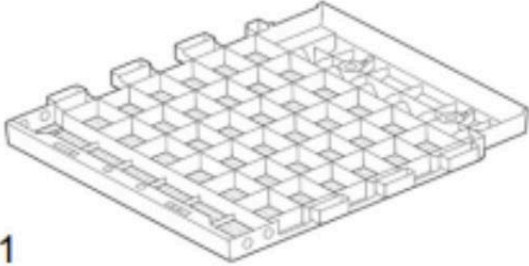
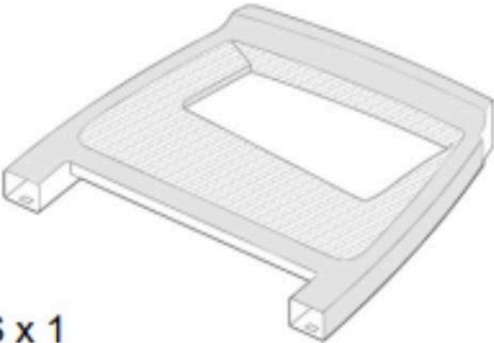
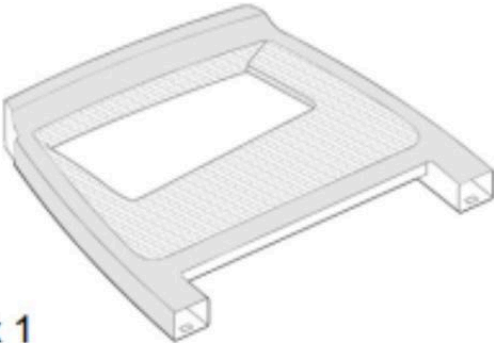

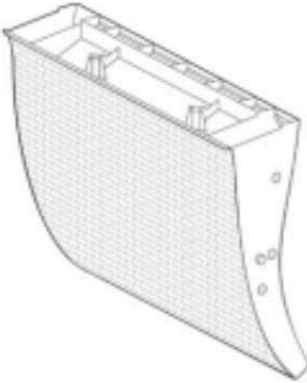










Инструкция по сборке кресла для серий:

- под ротанг
- Ротанг-плюс



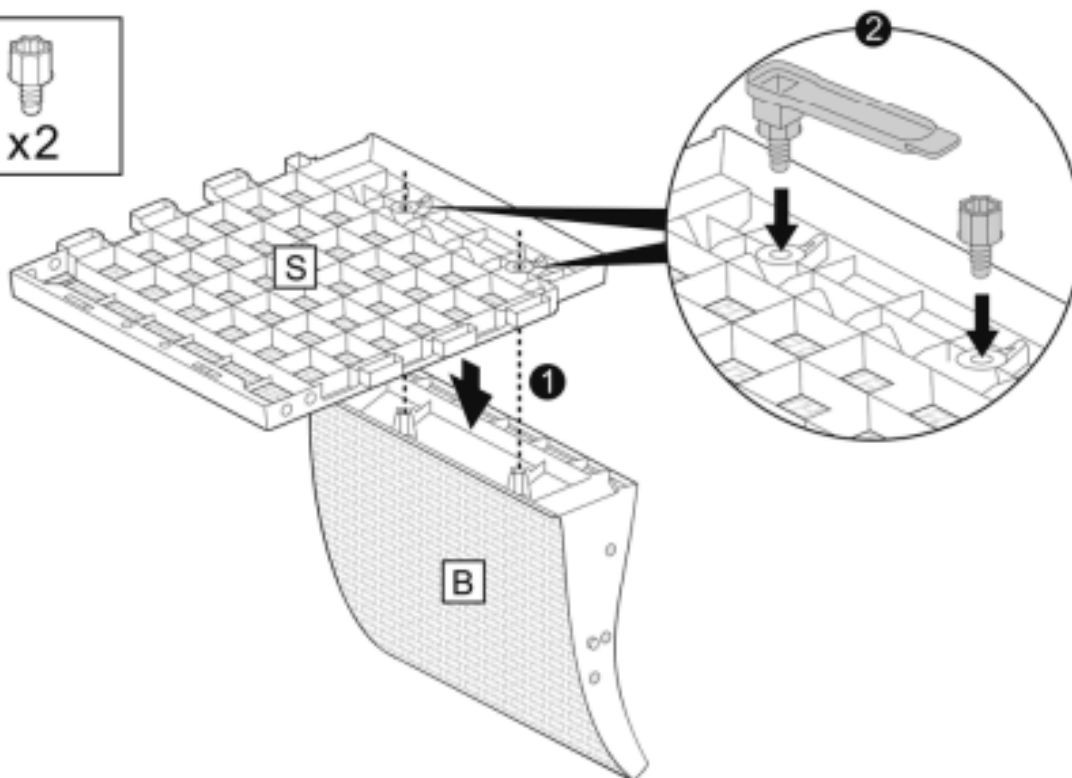
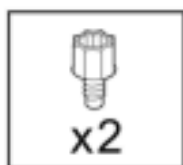
Ваш Двор

Элементы кресла:

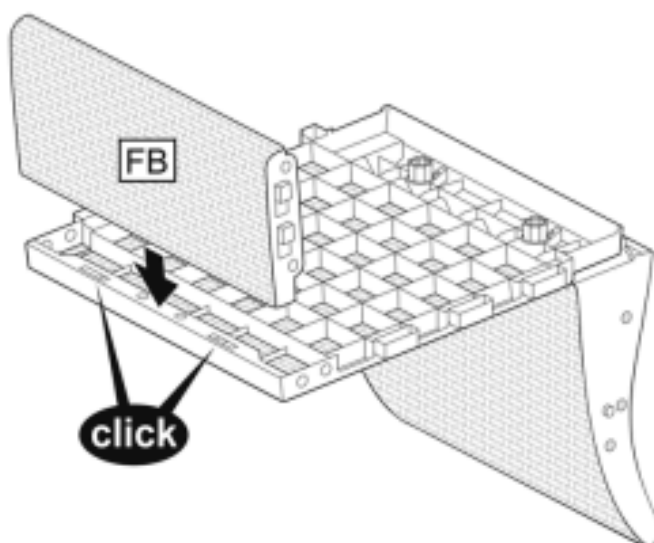
<p>*наличие подушек зависит от индивидуальной комплектации</p>									
 <p>x 1</p>	 <p>S x 1</p>								
 <p>LS x 1</p>	 <p>RS x 1</p>								
 <p>FB x 2</p>	 <p>B x 1</p>								
 <p>L1 x 1</p>	 <p>L2 x 1</p>	 <p>L3 x 1</p>	 <p>L4 x 1</p>	 <p>x 16</p>	 <p>LP x 4</p>	 <p>SP x 12</p>	 <p>L x 1</p>	 <p>R x 1</p>	

Последовательность сборки:

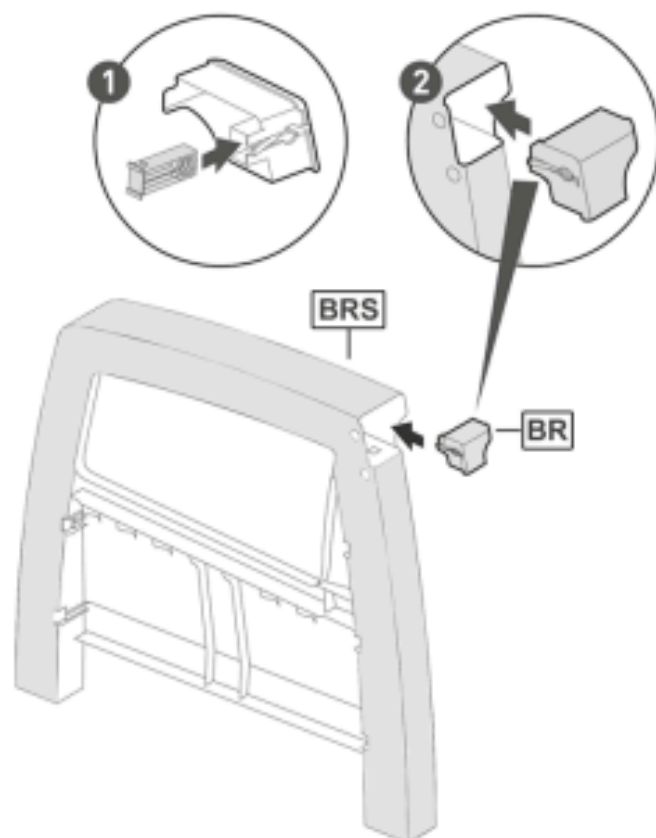
1



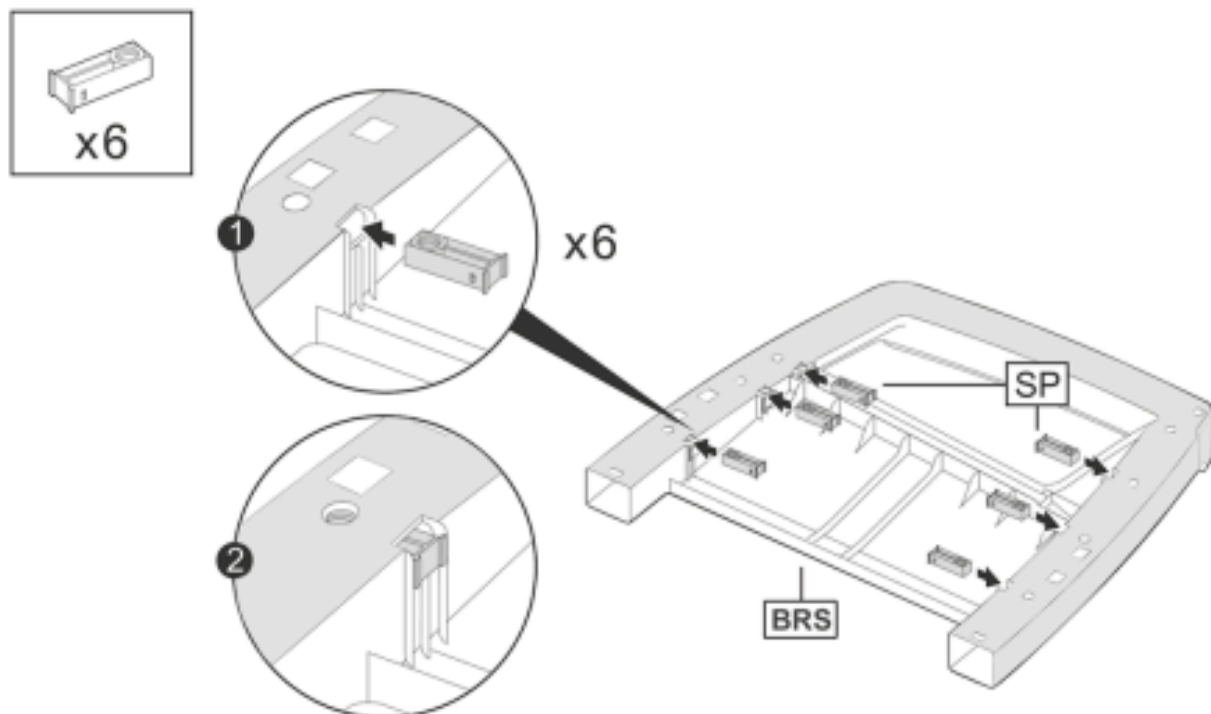
2



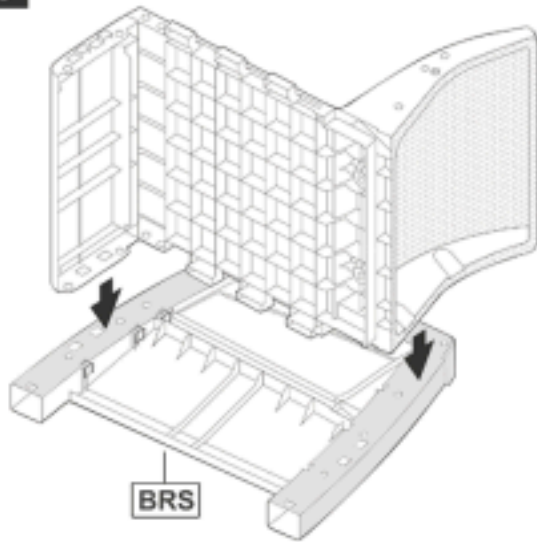
3



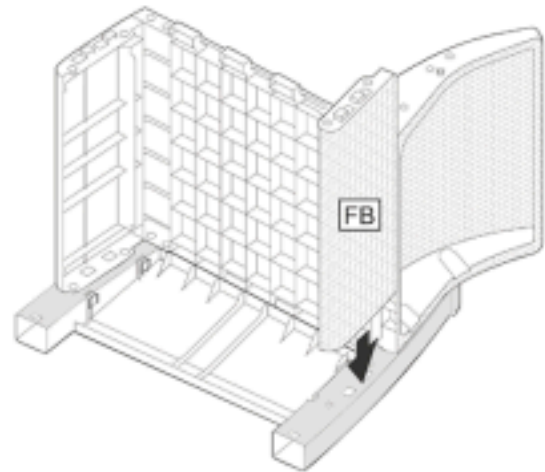
4



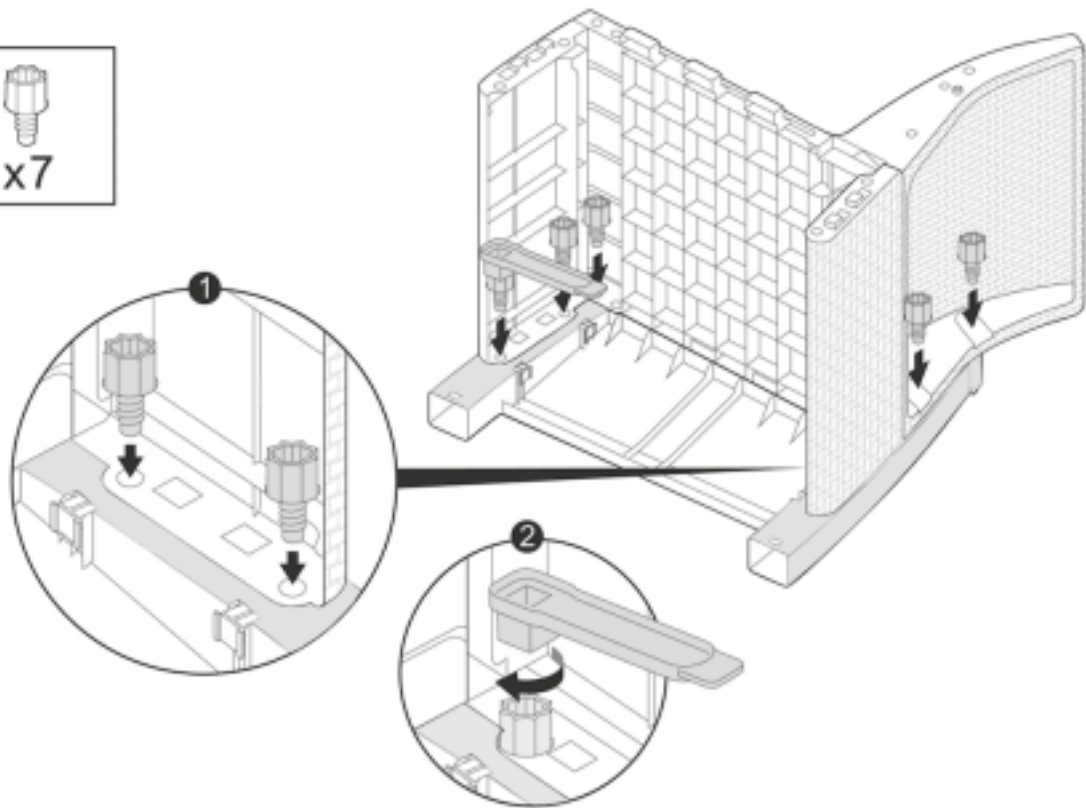
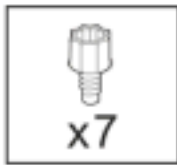
5



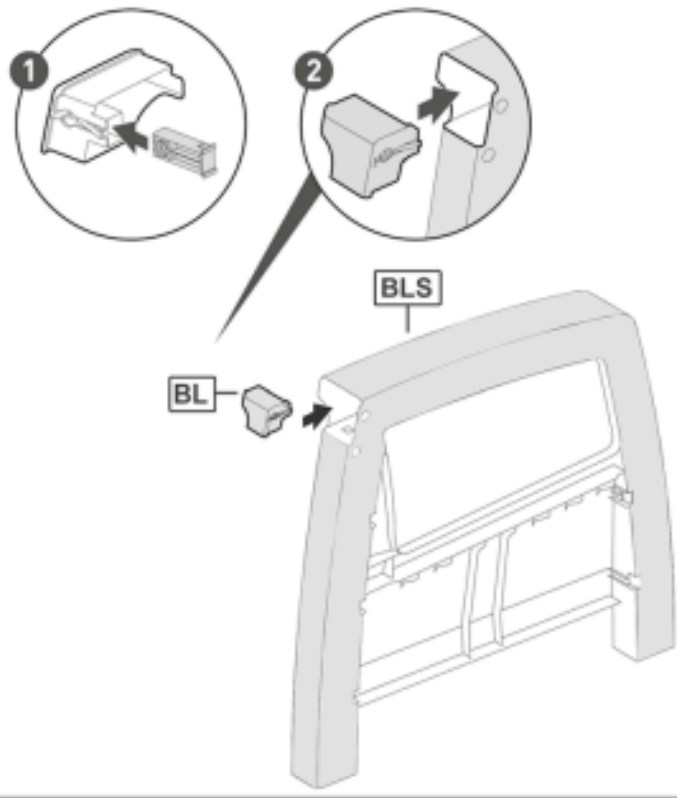
6



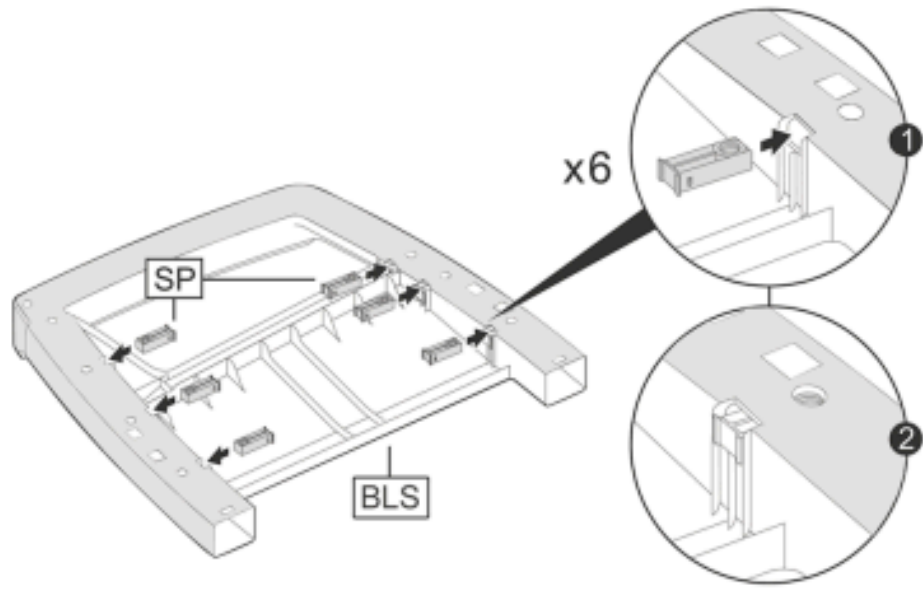
7



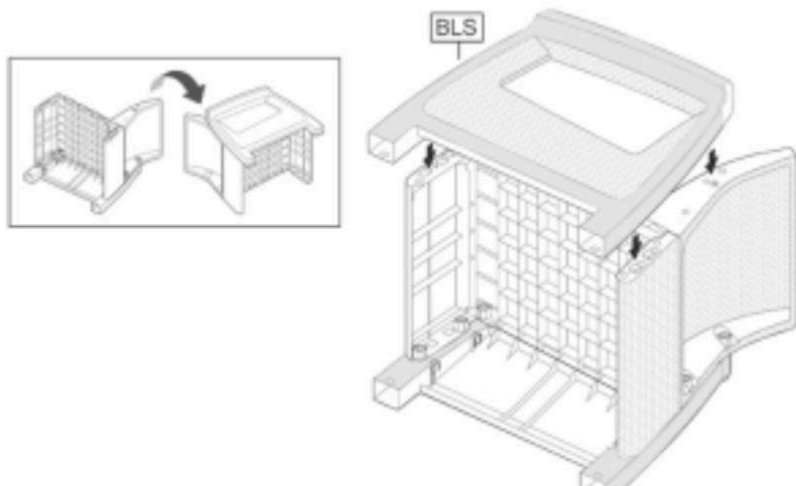
8



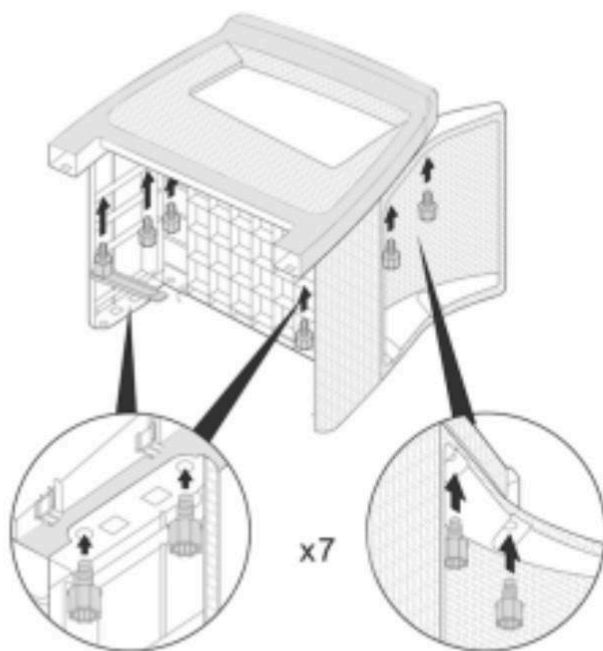
9



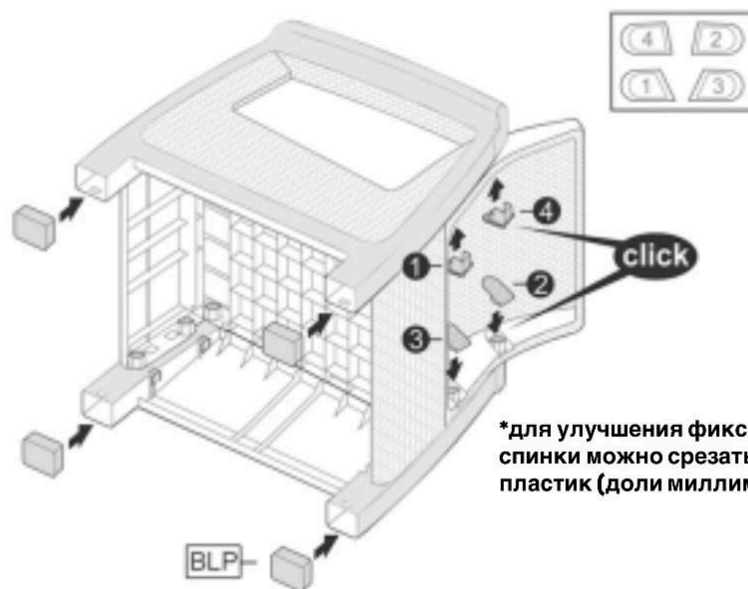
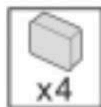
10



11



12



*для улучшения фиксации заглушек спинки можно срезать лишний пластик (доли миллиметра)



Советы по эксплуатации:

